

# CF 55

## Wärmezähler-Rechenwerk

Das CF 55 ist die neueste Generation der Itron Rechenwerke. Als Teil der CF Familie eignet es sich hervorragend für die Kombination mit den Ultraschall Durchfluss-Sensoren der US Echo II Baureihe. Es wurde entwickelt, um den komplexen Anforderungen der heutigen Wärme-/Kälteanwendungen zu entsprechen. Die umfangreichen Funktionen des CF 55 liefern alle zur Abrechnung notwendigen Daten sowie Möglichkeiten zur Analyse des Netzbetriebes. Alle Daten sind direkt oder über die Kommunikationsschnittstellen abzufragen

MID-Zulassung  
DE-06-MI004-PTB006

### Ebene 1

#### Abrechnungsdaten

- Wärmeenergie
- Kälteenergie\*
- Volumen
- LCD Test
- Externer Wasserzähler 1/2\*
- Schwellwert 1/2
- Energie oberhalb des Schwellwertes 1/2
- Volumen oberhalb des Schwellwertes 1/2

\*optional

### FUNKTIONEN UND VORTEILE

- » Wärme-/Kältemessung
- » Modularer Aufbau
- » Plug & Play Optionskarten
- » 4-Leiter-Anschluss

### Anwendungsbereich

Wärme-, Kältemessung sowie kombinierte Anwendungen.

### Standards

- » MID 2014/32/EU Module B+D
- » MID Umgebungsklassen E1 und M1

### Ebene 2

#### Zusatzinformationen

- Durchfluss
- Leistung
- Vorlauftemperatur
- Rücklauftemperatur
- Temperaturdifferenz
- Betriebszeit
- Maximale Leistung mit Datum und Uhrzeit
- Maximaler Durchfluss mit Datum und Uhrzeit
- Maximale Vorlauftemperatur mit Datum und Uhrzeit
- Fehlerstunden
- Störung bei Temperaturmessung
- Störung bei Durchflussmessung
- Überlastzeiten
- Ausfallzeiten der Netzspannung
- M-BUS Primäradresse\*
- M-BUS Sekundäradresse\*
- M-BUS Übertragungsgeschwindigkeit\*
- Impulswertigkeit Rechenwerk
- Impulswertigkeit Wasserzähler 1/2

\*optional

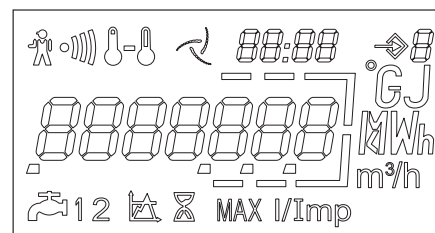


### Vorteile

- » Einfache Bedienung
- » Anschlussmöglichkeit an jeden Durchfluss-Sensor mit Impulsausgang
- » Optionskarten zur Datenkommunikation

### Multifunktionsanzeige

Durch die übersichtliche Organisation in 3 Anzeige-Ebenen und die klaren Symbole für Zustands- und Alarmmeldungen werden Ablesefehler minimiert.



### Ebene 3

#### Stichtagswerte

- Stichtagswerte Wärmeenergie 1...24
- Stichtagswerte Kälteenergie 1...24\*
- Stichtagswerte Volumen 1...24
- Stichtagswerte Wasserzähler 1 + 2 1...24\*
- Software Version

\*optional

## SPITZENWERTMESSUNG MIT ZEITSTEMPEL

Über einen vorwählbaren Integrationszeitraum von 1 Min. bis zu 24 h werden folgende Parameter als Spitzenwerte angezeigt: Leistung (W), Durchfluss ( $m^3/h$ ), Vorlauftemperatur ( $^{\circ}C$ ). Jeder Wert wird mit einem Zeitstempel für weitere Analysen bzw. Vergleiche gekennzeichnet und in den 13 Monatswertregistern gespeichert.

## DATENLOGGER

Diese Funktion erlaubt Analysen des Netzwerks, detaillierte Verbrauchsauswertungen oder einfache Bestimmungen saisonaler Schwankungen. Bis zu 6 Parameter können aus

einer Auswahlliste von mehr als 20 Werten gewählt und in bis zu 1008 Schritten (Auflösung 1 min. bis 7 Tage) aufgezeichnet und ausgelesen werden.

## SCHWELLWERTREGISTER

Zwei unabhängige Schwellwertregister, programmierbar mit Schwellwerten für Leistung, Durchfluss, Vor- oder Rücklauftemperatur, ermöglichen qualitative Analysen des Energie-, Liefer- und Verbrauchsverhaltens. Die Funktion ebnet den Weg zu flexiblen verbrauchs- und lastabhängigen Tarifmodellen auf Versorger- und Kundenseite.

## TECHNISCHE DATEN

### CF 55 Rechenwerk

Metrologische Klasse, Zulassung gem.	OIML, EN 1434
Temperaturbereich	0 ... 180 $^{\circ}C$
Temperaturdifferenz	3 ... 160 K
Temperaturfühler	Pt100 wahlweise Pt500, 4-/2-Leiteranschluss
Display	LCD - 7stellig
Speicher	EEPROM
Spannungsversorgung (optional)	6 oder 12 Jahre Lithiumbatterie - 230 V Netzspannung
Schutzklasse	IP64
Umgebungsklasse	E1, M1
Umgebungstemperatur	5 ... 55 $^{\circ}C$
Impulswertigkeit	1 / 2,5 / 10 / 25 / 100 / 250 / 1000 L/imp
Optische Schnittstelle	EN 60870-5

### M-BUS-Option

Normbezug	EN 1434-3/EN13757-3
-----------	---------------------

### Wasserzähler-Impulseingänge Option

Impulswertigkeit (programmierbar)	1 / 2,5 / 10 / 25 / 100 / 250 / 1000 L/imp
Eingangsfrequenz	Maximale Frequenz: 10Hz

### Energie- und Volumenfernanzeige Option

Impulswertigkeit	Abhängig von Displayauflösung Energie von 1KWh bis 1MWh Volumen von 10 L bis 1 m <sup>3</sup>
------------------	---

### Modem Option

GPRS Modem inkl. Netzeil, Mailversand oder FTP Datentransfer

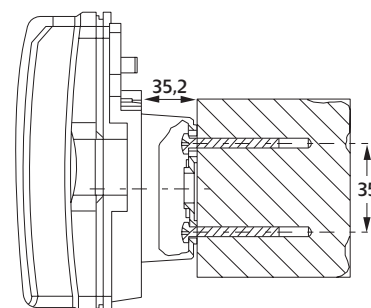
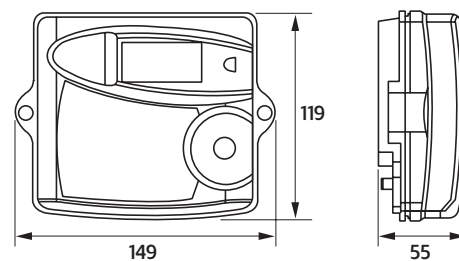
### LON Option

Transceiver	TP/FT-10
-------------	----------

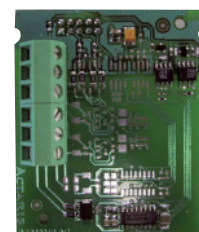
### Funk Option

Anwendungsbereich	AnyQuest Funk WalkBy-System EverBlu stationäres Funksystem (Q2-2010)
-------------------	---

## ABMESSUNGEN



Wandmontage



## OPTIONSKARTEN

Das CF 55 ist vorbereitet für die Aufnahme verschiedener Optionskarten. Die Optionskarten werden in das Rechenwerk eingesetzt und starten den Betrieb automatisch.

Folgende Karten stehen zur Verfügung:

- » Karte 1: **M-BUS/2 Wasserzähler**
- » Karte 2: **M-BUS/Impulsausgang E/V**
- » Karte 3: **M-BUS/2 Wasserzähler/ Stromversorgung über M-BUS**
- » Karte 4: **LON/2 Wasserzähler**
- » Karte 5: **GPRS Optionskarte-Netz**
- » Karte 6: **AnyQuest/EverBlu Optionskarte -Batterie/2 Wasserzähler**
- » Karte 7: **AnyQuest/EverBlu Optionskarte -Netz**
- » Karte 8: **Doppel M-BUS**

Itron ist ein weltweit operierendes Technologieunternehmen. Itron entwickelt Lösungen, die die Versorgungsunternehmen bei der Messung, Aufzeichnung und beim Verwalten von Energie und Wasser unterstützen. Das Produktportfolio besteht aus der Messung von Elektrizität, Gas, Wasser und thermischer Energie sowie Steuerungstechnologie, Kommunikationssysteme, Software und Dienstleistungen. Mit mehreren Tausend Mitarbeitern unterstützt Itron rund 8.000 Versorgungsunternehmen in über 100 Ländern beim verantwortungsvollen und effizienten Umgang mit Energie- und Wasserressourcen. Gemeinsam die Ressourcen der Welt schützen – Informationen unter: [www.itron.com/de](http://www.itron.com/de)

Auch wenn Itron ständig bemüht ist, den Inhalt des Marketingmaterials so aktuell und zutreffend wie möglich zu gestalten, übernimmt Itron keine Verantwortung für die Richtigkeit, Vollständigkeit oder Eignung dieses Materials und schließt ausdrücklich jede Haftung für Fehler und Auslassungen aus. Bezüglich dieses Marketingmaterials wird weder explizit noch implizit oder statutarisch irgendeine Gewähr übernommen, einschließlich, aber nicht beschränkt auf keinerlei Garantien zur Nichtverletzung von Rechten und Ansprüchen Dritter, zur Gebrauchstauglichkeit und Eignung für einen bestimmten Zweck.

### ALLMESS GMBH

Am Voßberg 11  
23758 Oldenburg i.H.  
Deutschland

Tel: 0 43 61/62 5-0  
Fax: 0 43 61/62 5-250